

Схемы и детали сборки станка фрезерного металлообрабатывающего модели «КОРВЕТ 413»

Схемы станка «КОРВЕТ 413»

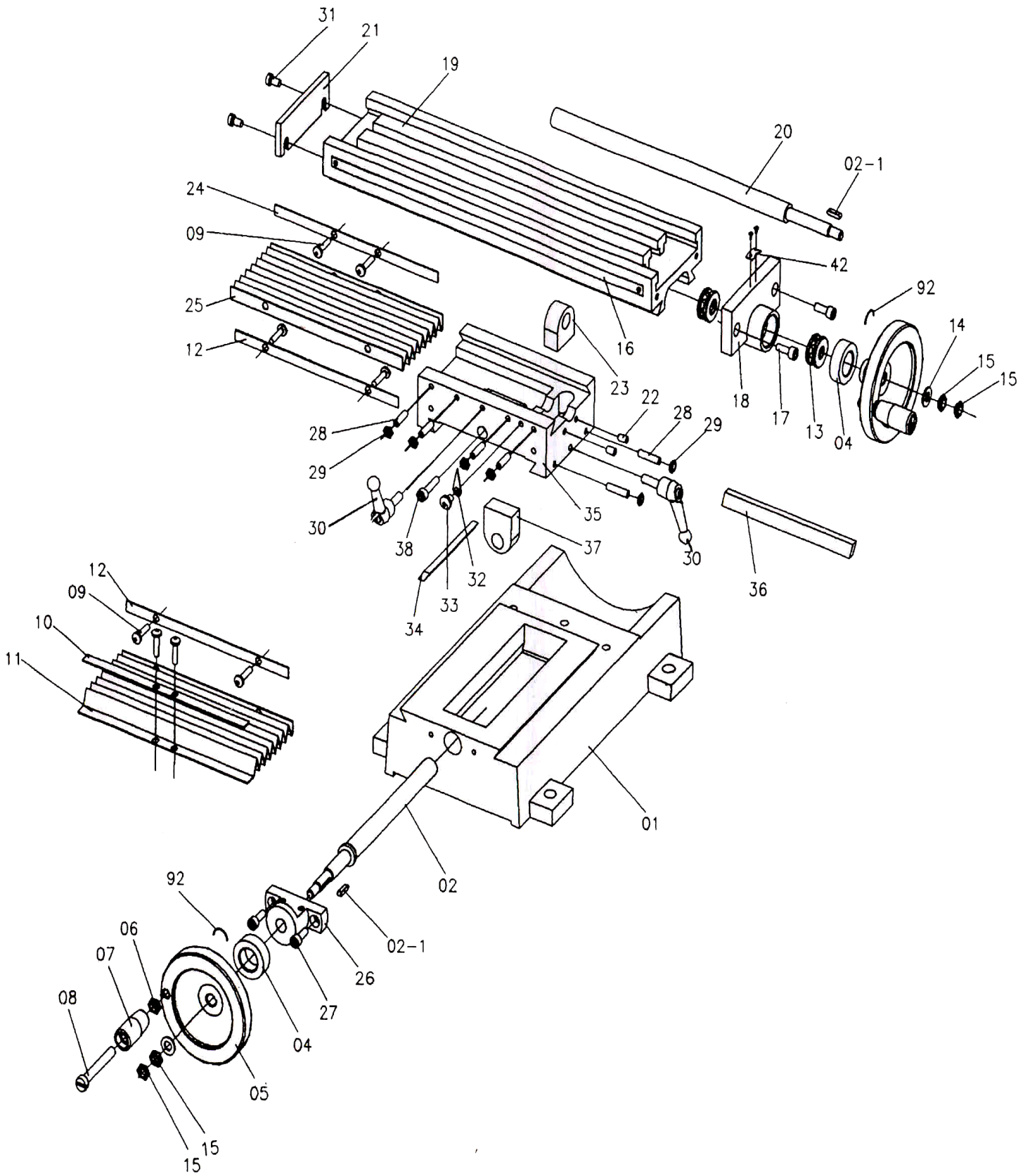


Рис. 1

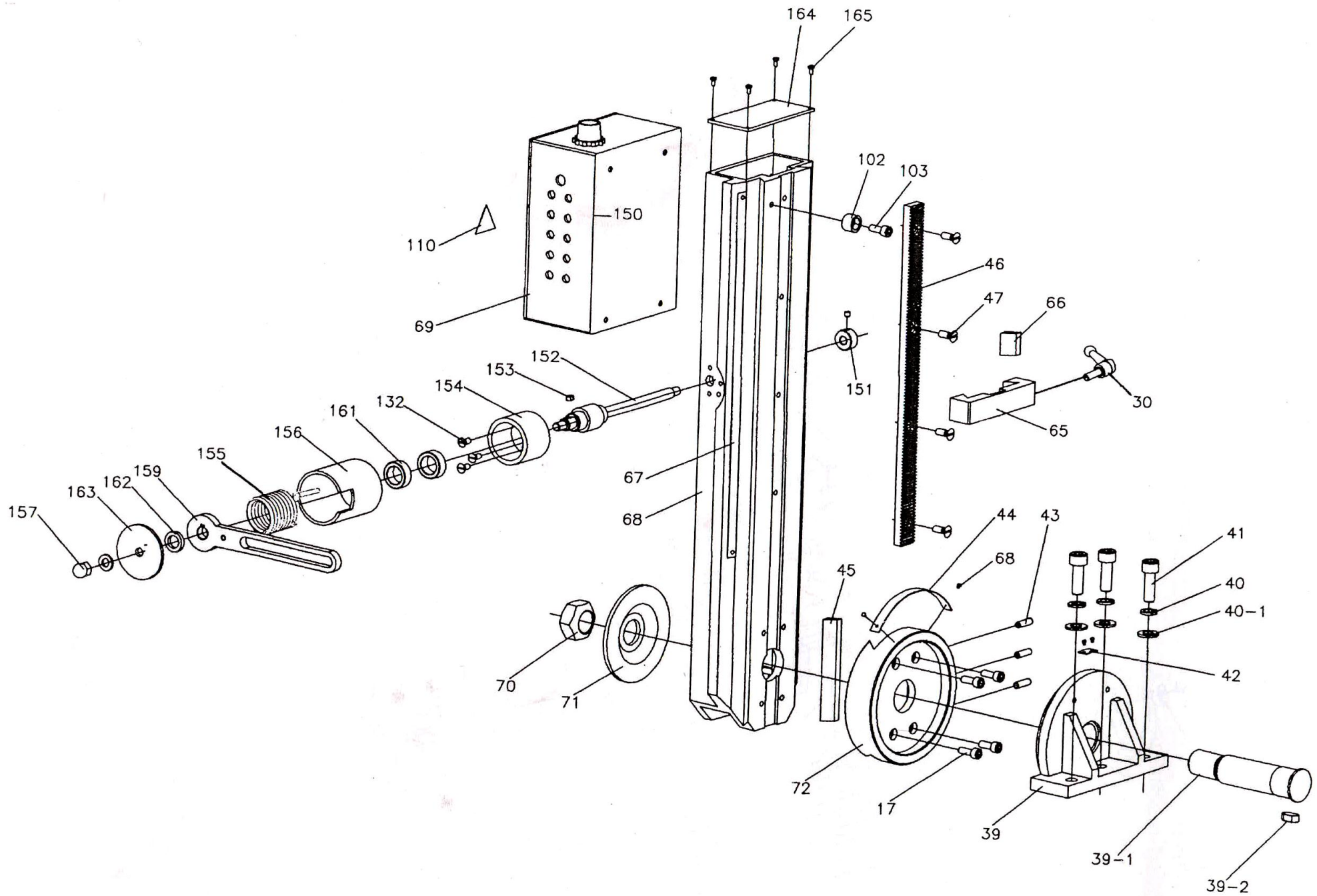


Рис. 2

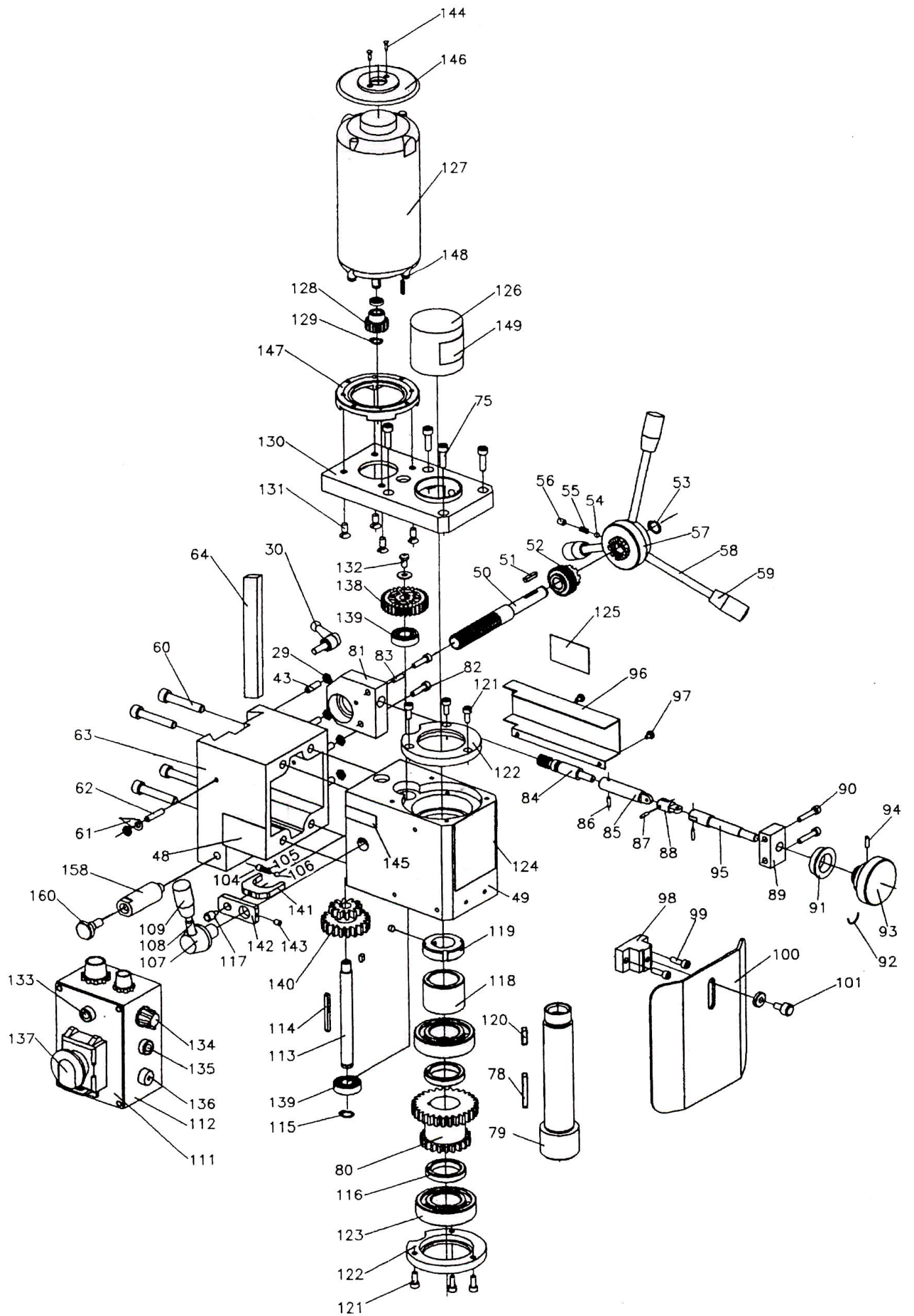


Рис. 3

Детали сборки станка «КОРВЕТ 413» (Рис. 1 - 3)

*- позиция по схеме сборки

№*	Код	Наименование детали	№*	Код	Наименование детали
1	200576	Станина	60	200639	Винт
2	200577	Винт подачи	61	200640	Стрелка
2-1	200578	Шпонка	62	200641	Винт
4	200579	Лимб	63	200642	Корпус шпинделя
5	200580	Маховик	64	200643	Клин
6	200581	Гайка	65	200644	Ограничитель
7	200582	Ручка	66	200645	Клин
8	200583	Винт	67	200646	Линейка
9	200584	Винт	68	200647	Стойка
10	200585	Планка крепежная	69	200648	Крышка электрощитка
11	200586	Кожух защитный	70	200649	Гайка
12	200587	Планка крепежная	71	200650	Шайба
13	200588	Подшипник	72	200651	Опора поворотная
14	200589	Шайба	78	200652	Шпонка
15	200590	Гайка	79	200653	Шпиндель
16	200591	Линейка	80	200654	Шестерня
17	200592	Винт	81	200655	Корпус
18	200593	Опора	82	200656	Винт
19	200594	Стол рабочий	83	200657	Штифт
20	200595	Винт ходовой	84	200658	Червяк
21	200596	Крышка	85	200659	Вал кардана передний
22	200597	Винт	86	200660	Штифт
23	200598	Опора	87	200661	Штифт
24	200599	Планка крепежная	88	200662	Вставка кардана
25	200601	Ограждение пылезащитное	89	200663	Опора
26	200602	Опора	90	200664	Винт
27	200603	Винт	91	200665	Нониус
28	200604	Винт	92	200666	Пружина
29	200605	Гайка	93	200667	Маховик
30	200606	Рычаг	94	200668	Винт
31	200607	Винт	95	200669	Вал кардана задний
32	200608	Стрелка	96	200670	Кожух защитный
33	200609	Винт	97	200671	Винт
34	200610	Клин Х-оси	98	200672	Опора защитного кожуха
35	200611	Суппорт	99	200673	Винт
36	200612	Клин Y-оси	100	200674	Экран защитный
37	200613	Опора	101	200675	Болт
38	200614	Винт	102	200676	Шайба
39	200615	Опора поворотная	103	200677	Винт
39-1	200616	Ось	104	200678	Винт установочный
39-2	200617	Шпонка	105	200679	Пружина
40	200618	Шайба	106	200680	Шарик
40-1	200619	Шайба	107	200681	Цапфа
41	200620	Винт	108	200682	Рычаг
42	200621	Фиксатор	109	200683	Ручка
43	200622	Установочный винт	110	200684	Шильдик
44	200623	Линейка	111	200685	Электрощиток
45	200624	Клин	112	200686	Шильдик
46	200625	Рейка зубчатая (Кремальера)	113	200687	Вал
47	200626	Винт	114	200688	Шпонка
48	200627	Шильдик	115	200689	Кольцо
49	200628	Корпус шпинделя	116	200690	Кольцо
50	200629	Вал шестерня	117	200691	Ось
51	200630	Шпонка	118	200692	Втулка
52	200631	Шестерня	119	200693	Гайка шпинделя
53	200632	Кольцо стопорное	120	200694	Шпонка
54	200633	Шарик	121	200695	Винт
55	200634	Пружина	122	200696	Крышка подшипника
56	200635	Винт	123	200697	Подшипник
57	200636	Цапфа	124	200698	Шильдик
58	200637	Рычаг	125	200699	Шильдик
59	200638	Ручка	126	200700	Кожух защитный

*- позиция по схеме сборки

№*	Код	Наименование детали	№*	Код	Наименование детали
127	200701	Электродвигатель	130	200704	Опора
128	200702	Шестерня двигателя	131	200705	Винт
129	200703	Кольцо	132	200706	Винт